

ZAXIS-5系列

HITACHI

Reliable solutions

# ZAXIS130



## 日立建机(上海)有限公司

地址：上海浦东外高桥保税区泰谷路65号  
邮编：200131  
网址：www.hitachicm.com.cn

- 在未经通告的情况下，产品样本中所记载的内容可能会有所变动。
- 此样本中的部分照片可能与实际销售机器有所差异。
- 此样本中的部分照片仅为展示而拍摄，为了安全起见，在离开机器前请务必将工作装置触地。

在使用前，请务必认真阅读《操作人员手册》并正确操作。

KSH-ZH048P

16.03/MO/AK.HT4

中国印刷

### 液压挖掘机

机型：ZX130-5A / ZX130H-5A  
发动机额定功率(净)：69 kW (94 PS)  
工作质量：12,500 kg / 13,000 kg  
铲斗容量(ISO满斗)：0.52 m<sup>3</sup> H型 / 0.59 m<sup>3</sup> H型



# ZAXIS130H



## 发动机

机型	五十铃GJ-4JJ1XKSA-03
型式	4冲程、水冷、电控直喷式
进气	涡轮增压、中冷式
缸数	4
额定功率	
ISO 9249, 净	69 kW(94 PS)/2,000 min <sup>-1</sup> (rpm)
SAE J1349, 净	69 kW(94 PS)/2,000 min <sup>-1</sup> (rpm)
最大扭矩	354 Nm(36.1 kgfm)/1,600 min <sup>-1</sup> (rpm)
活塞排量	2.999 L
缸径×冲程	95 mm×105 mm
蓄电池	2×12 V/55 Ah

## 液压系统

液压泵	
主泵	2个变量轴向柱塞泵
最大流量	2×117 L/min
先导泵	1个齿轮泵
最大流量	33.6 L/min

液压马达	
行走	2个变量斜盘式柱塞马达
回转	1个斜盘式柱塞马达

溢流阀设定	
工作油路	34.3 MPa(350 kgf/cm <sup>2</sup> )
回转油路	32.3 MPa(330 kgf/cm <sup>2</sup> )
行走油路	34.3 MPa(350 kgf/cm <sup>2</sup> )
先导油路	4.0 MPa(41 kgf/cm <sup>2</sup> )
动力加力	36.3 MPa(370 kgf/cm <sup>2</sup> )

数量	缸径	杆径
2	105 mm	70 mm
1	115 mm	80 mm
1	100 mm	70 mm

## 上部回转平台

回转机架采用D形平台以防止变形。

回转机构带有浸润式行星减速齿轮的斜盘式柱塞马达。单排式回转支撑。回转停车制动器采用弹簧压紧/液压分离盘式制动器。

回转速度	13.3 min <sup>-1</sup> (rpm)
回转扭矩	34 kNm(3,470 kgfm)

驾驶室独立宽敞的驾驶室，宽1,005 mm，高1,675 mm，符合ISO\*标准。  
\* 国际标准化组织

## 工作质量和接地比压

	履带板宽度	斗杆长度	铲斗容量 (ISO满斗)	铲斗重量	配重	工作质量	接地比压
ZX130-5A	500 mm	2.52 m	0.52 m <sup>3</sup> H型	500 kg	2,410 kg	12,500 kg	39 kPa(0.40 kgf/cm <sup>2</sup> )
ZX130H-5A	500 mm	2.52 m	0.59 m <sup>3</sup> H型	535 kg	2,610 kg	13,000 kg	40 kPa(0.41 kgf/cm <sup>2</sup> )

## 下部行走体

履带连接销经过热处理，并带有防尘密封。此外，液压(润滑脂)履带张紧机构配有减振复进弹簧。

滚轮和履带板数量(每侧)	
托链轮	1
支重轮	7
履带板	44
轨链导向机构	1 (ZX130H-5A)

行走装置每侧履带均由一个两速轴向柱塞马达驱动。停车制动器采用弹簧压紧/液压分离盘式制动器。自动变速系统：高一低

行走速度	高：0~5.5 km/h 低：0~3.3 km/h
------	------------------------------

最大牵引力 117 kN(11,900 kgf)

爬坡能力 70%(35°)持续

## 维修保养注油量

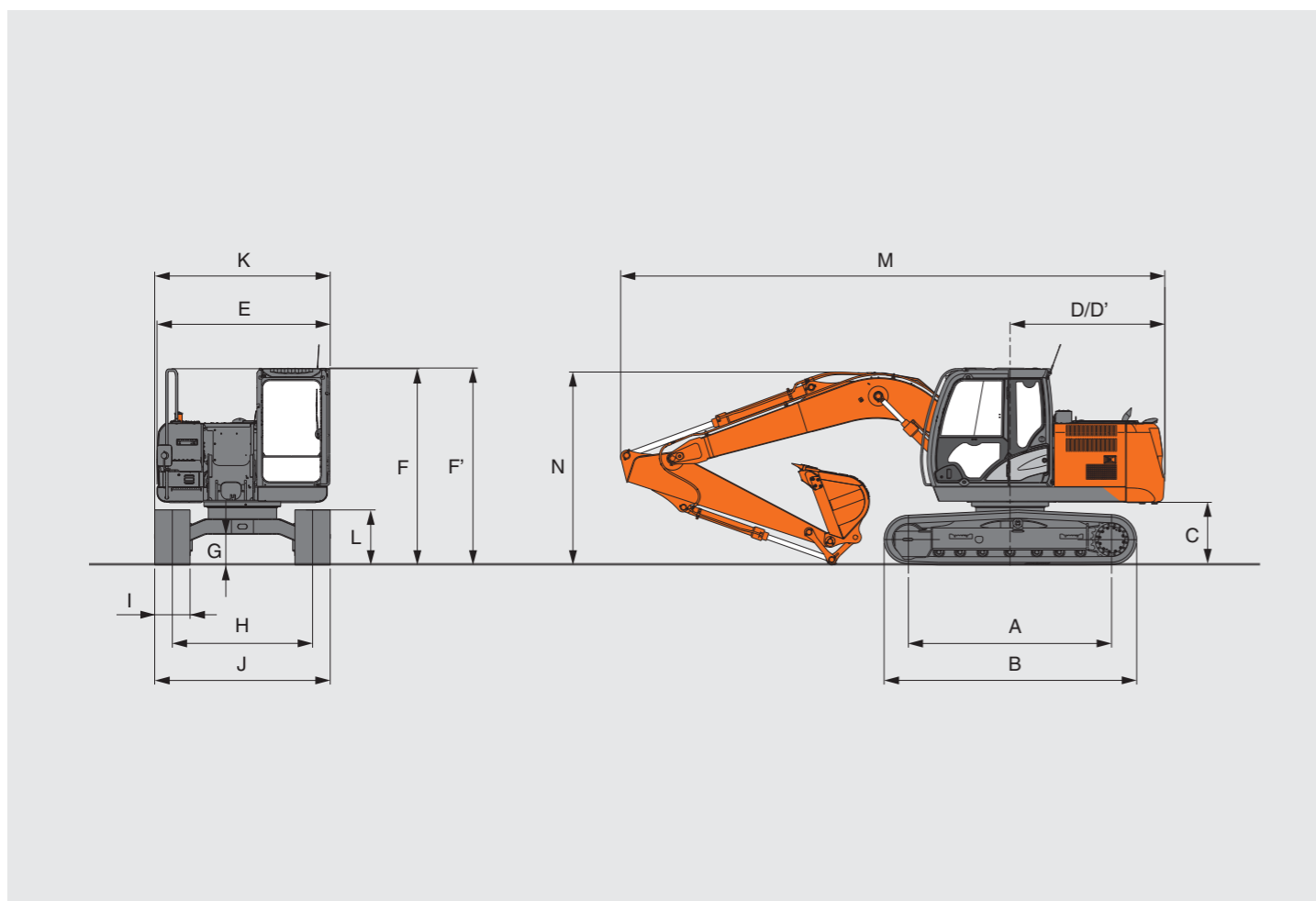
燃油箱	280.0 L
发动机冷却液	24.0 L
发动机油	17.0 L
回转装置	3.2 L
行走装置(每侧)	4.0 L
液压系统	170.0 L
液压油箱	70.0 L

## 铲斗和斗杆挖掘力

斗杆长度	2.52 m
铲斗最大挖掘力* ISO	104 kN(10,600 kgf)
铲斗最大挖掘力* SAE: PCSA	91 kN(9,300 kgf)
斗杆最大挖掘力* ISO	69 kN(7,000 kgf)
斗杆最大挖掘力* SAE: PCSA	67 kN(6,800 kgf)

\* 动力加力时

外形尺寸

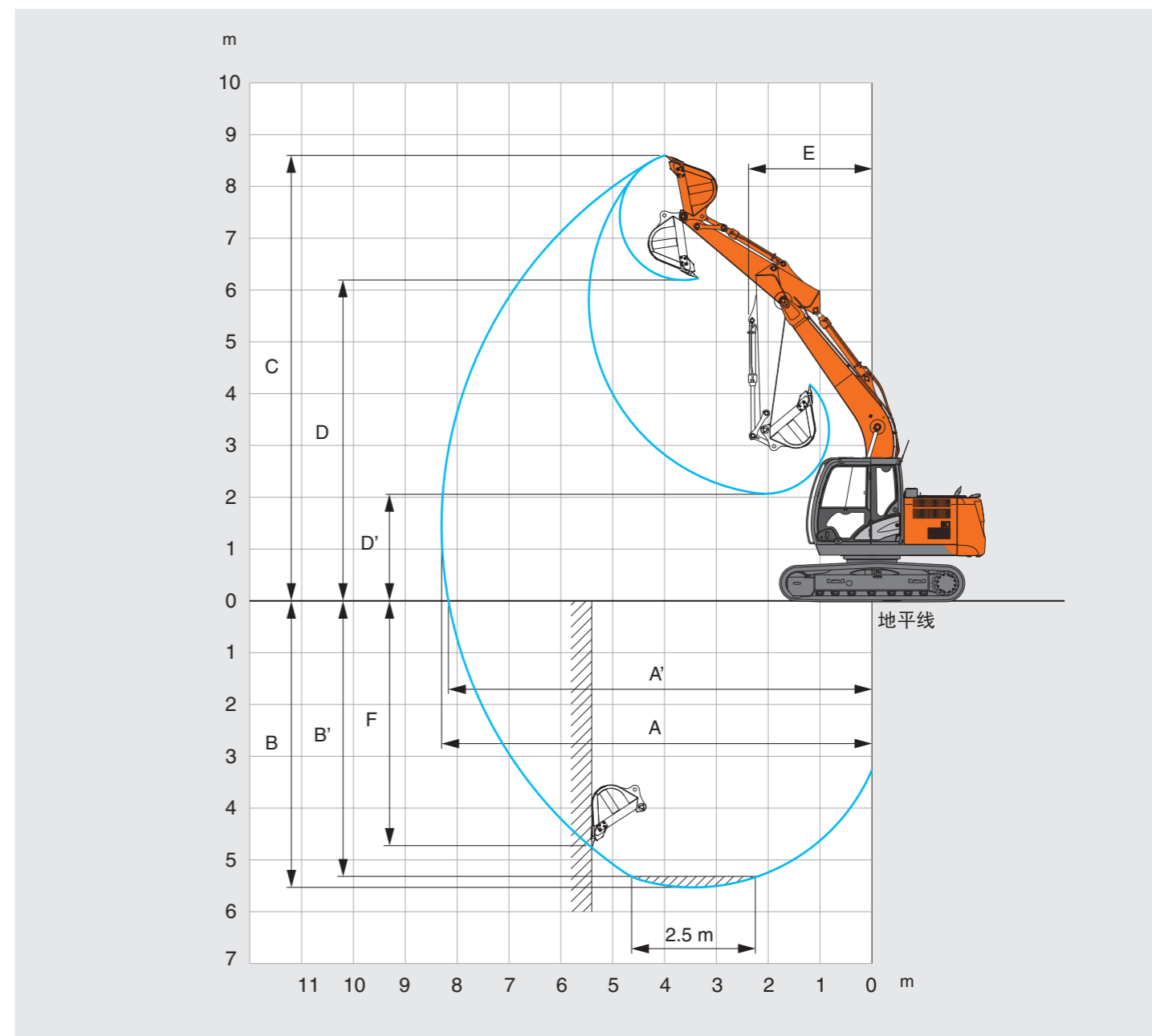


单位: mm

	ZX130-5A / ZX130H-5A
A 轮间距	2,880
B 下部行走体长度	3,580
* C 配重离地间隙	840
D 后端回转半径	2,190
D' 后端长度	2,190
E 上部回转平台总宽度	2,460
F 驾驶室总高度	2,790
F' 上部回转平台总高度	2,790
* G 最小离地间隙	410
H 轨距	1,990
I 履带板宽度(三筋履带板)	500
J 下部行走体宽度	2,490
K 总宽度	2,490
* L 履带高度(带三筋履带板)	780
M 总长度(带2.52 m斗杆)	7,700
N 动臂总高度(带2.52 m斗杆)	2,790

\* 不包括履带板凸缘高度

工作范围



单位: mm

	ZX130-5A / ZX130H-5A
斗杆长度	2.52 m
A 最大挖掘半径	8,300
A' 最大挖掘半径(在地面)	8,170
B 最大挖掘深度	5,540
B' 最大挖掘深度(2.5 m平面)	5,310
C 最大切削高度	8,600
D 最大卸载高度	6,190
D' 最小卸载高度	2,070
E 最小回转半径	2,400
F 最大垂直挖深	4,750

不包括履带板凸缘高度

● : 标配设备 ○ : 选购设备 — : 不适用

	ZX130-5A	ZX130H-5A
<b>发动机</b>		
空气滤清器双滤芯	●	●
自动怠速系统	●	●
一体式发动机机油滤清器	●	●
带油水分离器的一体式燃油预滤清器	●	●
一体式燃油主滤清器	●	●
电动燃油泵	●	●
带真空阀的干式空气滤清器 (配备空气滤清器堵塞指示器)	●	●
ECO/PWR模式控制	●	●
发动机预热装置	●	●
风扇护罩	●	●
空气预滤清器	○	●
防虫网	●	●
膨胀水箱	●	●
50 A交流发电机	●	●

<b>液压系统</b>		
自动动力提升	●	●
带主溢流阀的控制阀	●	●
高性能全流量滤清器	●	●
先导滤清器	●	●
动力加力	●	●
吸油滤清器	●	●
控制阀的备用油口(一个)	●	●
工作模式选择器	●	●

	ZX130-5A	ZX130H-5A
<b>驾驶室</b>		
全天候消音钢结构驾驶室	●	●
带双扬声器的AM-FM收音机	●	●
烟灰缸	●	●
全自动空调器	●	●
存储空间	●	●
驾驶室(中央支柱加强结构)	●	●
饮水杯座(热饮/冷饮)	●	●
电动双音喇叭	●	●
发动机紧急停机开关	●	●
逃生锤	●	●
灭火器支架	●	●
底板垫	●	●
搁脚板	●	●
前窗洗涤剂	●	●
前窗、左窗、顶窗均可打开	●	●
驾驶室前窗下护网	○	●
杂物箱	●	●
冷/热箱	●	●
间歇式风挡雨刮器	●	●
锁芯灯	●	●
门控LED照明灯	●	●
先导控制截流杆	●	●
后部托盘	●	●
安全带	●	●
橡胶收音机天线	●	●
机械悬浮式座椅	●	●
座椅调节部分: 靠背、扶手、高度/角度、前/后滑动	●	●
短行程控制杆	●	●
4个充液弹性支座	●	●
24 V点烟器	●	●

● : 标配设备 ○ : 选购设备 — : 不适用

	ZX130-5A	ZX130H-5A
<b>监控系统</b>		
报警蜂鸣器: 过热、发动机机油压力	●	●
报警: 过热、发动机报警、发动机机油压力、交流发电机、最低燃油油位、空气滤清器堵塞等	●	●
显示项目: 水温表、油位计、时钟小时表、作业模式、自动怠速、动力模式、后方监视、收音机、空调等	●	●
32种可选语言	●	●

<b>灯</b>		
2个作业灯	●	●
动臂右灯	○	○

<b>上部回转体</b>		
燃油油位浮子	●	●
液压油油位计	●	●
后方摄像头	●	●
后视镜(左右两侧)	●	●
回转停车制动器	●	●
工具箱	●	●
机棚封板	●	—
6.0 mm强化型机棚封板	—	●
可用空间	●	●
2,410 kg配重	●	—
2,610 kg配重	—	●
2×55 Ah蓄电池	●	●

	ZX130-5A	ZX130H-5A
<b>下部行走体</b>		
螺栓安装式的行走驱动轮	●	●
带销轴密封的加强轨链	●	●
强化型下侧法兰	●	●
强化型张紧轮支架	●	●
行走马达护盖	●	●
行走停车制动器	●	●
6.0 mm强化型下车封板	○	●
1个履带液压张紧机构	●	●
每侧1个轨链导向机构	—	●
托链轮和支重轮	●	●
4个运输用固定孔	●	●
500 mm三筋履带板	●	●
强化型脚踏	●	●

<b>前端工作装置</b>		
集中润滑系统	●	●
所有铲斗销上均配有防尘密封	●	●
法兰销	●	●
新型HN衬套	●	●
强化树脂止推片	●	●
B连杆	●	● 强化型
A连杆	●	●
焊接式A连杆	○	○
WC(碳化钨)溶射	●	●
2.52 m H型斗杆	●	●
4.60 m H型动臂	●	●
0.52 m³ H型铲斗	●	—
0.59 m³ H型铲斗	—	●

<b>其它</b>		
可锁式燃油加注盖	●	●
可锁式机罩	●	●
机载信息控制器	●	●
防滑板和扶手	●	●
标准工具箱	●	●
行走架上的行走方向标识	●	●
e-Service Owner's site	●	●
ConSite	●	●