

发动机

空气滤清器双滤芯
自动怠速系统
一体式发动机机油滤清器
带油水分离功能的一体式燃油预滤清器
一体式燃油主滤清器
电动燃油泵
带真空阀的干式空气滤清器
(配备空气滤清器堵塞指示器)
ECO/PWR模式控制
发动机预热装置
风扇护罩
防虫网
膨胀水箱
50A交流发电机

液压系统

自动动力提升
带主溢流阀的控制阀
高性能全流量滤清器
先导滤清器
动力加力
吸油滤清器
控制阀的备用油口(一个)
工作模式选择器

监控系统

报警蜂鸣器：
过热、发动机机油压力
报警：
过热、发动机报警、发动机机油压力、交流发电机、最低燃油油位、空气滤清器堵塞等
显示项目：
水温表、油位计、时钟小时表、作业模式、自动怠速、动力模式、后方监视、收音机、空调等
其它：
32种可选语言

驾驶室

全天候消音钢结构驾驶室
带双扬声器的AM-FM收音机
烟灰缸
全自动空调器
驾驶室(中央支柱加强结构)
饮水杯座(热饮/冷饮)
电动双音喇叭
发动机紧急停机开关
逃生锤
灭火器支架
底板垫
搁脚板
前窗洗涤器
前窗、左窗、顶窗均可打开
杂物箱
冷/热箱
间歇式风挡雨刮器
锁芯灯
门控LED照明灯
先导控制截流杆
后部托盘
安全带
橡胶收音机天线
机械悬浮式座椅
座椅调节部分：靠背、扶手、高度、前/后滑动
短行程控制杆
4个充液弹性支座
24 V点烟器

上部回转体

燃油油位浮子
液压油位计
后方摄像头
后视镜(左右两侧)
回转停车制动器
工具箱
机棚封板
可用空间
2×70 Ah蓄电池

下部行走体

螺栓安装式的行走驱动轮
带销轴密封的加强轨链
强化型下侧法兰
强化型张紧轮支架
行走马达护盖
行走停车制动器
每侧1个轨链导向机构、履带液压张紧机构
托链轮和支重轮
4个运输用固定孔
500 mm三筋履带板
强化型脚踏

前端工作装置

集中润滑系统
所有铲斗销上均配有防尘密封
法兰销
新型HN衬套
强化树脂止推片
WC(碳化钨)溶射
2.58 m 标准斗杆
5.10 m 标准动臂
0.70 m³ 铲斗

灯

2个作业灯

其他

可锁式燃油加注盖
可锁式机罩
机载信息控制器
防滑板和扶手
标准工具箱
行走架上的行走方向标识
e-Service Owner's site
ConSite

ZAXIS170LC

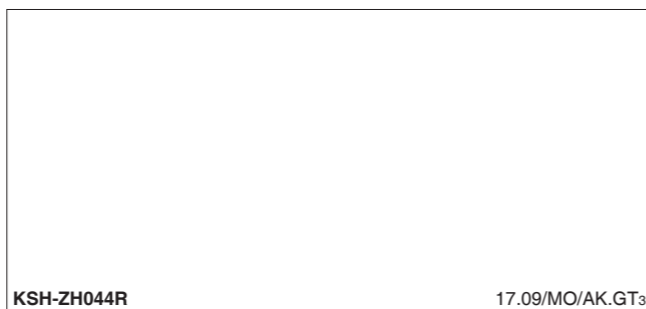


日立建机(上海)有限公司

地址：上海浦东外高桥保税区泰谷路65号
邮编：200131
网址：www.hitachicm.com.cn

- 在未经通告的情况下，产品样本中所记载的内容可能会有所变动。
- 此样本中的部分照片可能与实际销售机器有所差异。
- 此样本中的部分照片仅为展示而拍摄，为了安全起见，在离开机器前请务必将工作装置触地。

在使用前，请务必认真阅读《操作人员手册》并正确操作。



KSH-ZH044R

17.09/MO/AK.GT3

中国印刷

液压挖掘机

机型：ZX170LC-5A
发动机额定功率(净)：79 kW (108 PS)
工作质量：16,800 kg
铲斗容量(ISO满斗)：0.7 m³



发动机

机型	五十铃GI-4JJ1XKSA-01
型式	4冲程、水冷、电控直喷式
进气	涡轮增压、中冷式
缸数	4
额定功率	
ISO 9249, 净	79 kW(108 PS)/2,200 min ⁻¹ (rpm)
SAE J1349, 净	79 kW(108 PS)/2,200 min ⁻¹ (rpm)
最大扭矩	375 Nm(38.3 kgfm)/1,800 min ⁻¹ (rpm)
活塞排量	2,999 L
缸径×冲程	95.4 mm×104.9 mm
蓄电池	2×12 V/70 Ah

液压系统

液压泵

主泵	2个变量轴向柱塞泵
最大流量	2×180 L/min
先导泵	1个齿轮泵
最大流量	33.6 L/min

液压马达

行走	2个变量斜盘式柱塞马达
回转	1个斜盘式柱塞马达

溢流阀设定

工作油路	34.3 MPa(350 kgf/cm ²)
回转油路	29.3 MPa(299 kgf/cm ²)
行走油路	34.3 MPa(350 kgf/cm ²)
先导油路	3.9 MPa(40 kgf/cm ²)
动力加力	38.0 MPa(388 kgf/cm ²)

液压油缸

	数量	缸径	杆径
动臂	2	110 mm	80 mm
斗杆	1	120 mm	90 mm
铲斗	1	105 mm	75 mm

上部回转平台

回转机架采用D形断面机架以防止变形。

回转机构

带有浸润式行星减速齿轮的斜盘式柱塞马达。单排式回转支撑。回转停车制动器采用弹簧压紧/液压分离盘式制动器。

回转速度	13.6 min ⁻¹ (rpm)
回转扭矩	44 kNm(4,490 kgfm)

驾驶室

独立宽敞的驾驶室，宽1,005 mm，高1,675 mm，符合ISO*标准。

* 国际标准化组织

工作质量和接地比压

	履带板宽度	斗杆长度	铲斗容量 (ISO满斗)	铲斗质量	配重	工作质量	接地比压
ZX170LC-5A	500 mm	2.58 m	0.7 m ³	618 kg	3,200 kg	16,800 kg	49 kPa(0.50 kgf/cm ²)

下部行走体

履带

连接销经过热处理，并带有防尘密封。此外，液压(润滑脂)履带张紧机构配有减振复进弹簧。

滚轮和履带板数量(每侧)

托链轮	2
支重轮	7
履带板	43
轨链导向机构	1

行走装置

每侧履带均由一个两速轴向柱塞马达驱动。停车制动器采用弹簧压紧/液压分离盘式制动器。

自动变速系统：高一低

行走速度	高：0~5.1 km/h 低：0~3.3 km/h
------	------------------------------

最大牵引力 166 kN(16,900 kgf)

爬坡能力 70%(35°)持续

维修保养注油量

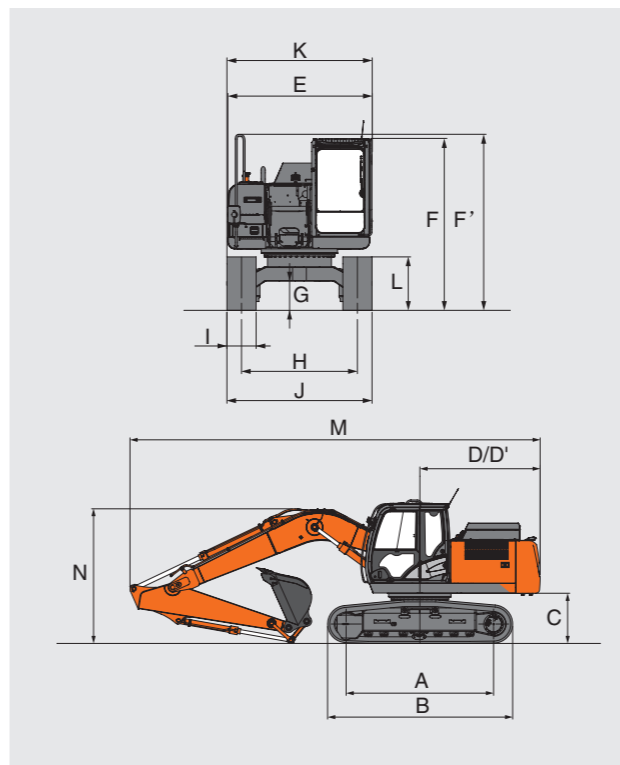
燃油箱	320.0 L
发动机冷却液	24.0 L
发动机油	17.0 L
回转装置	6.2 L
行走装置(每侧)	6.8 L
液压系统	190.0 L
液压油箱	125.0 L

铲斗和斗杆挖掘力

斗杆长度	2.58 m
铲斗最大挖掘力* ISO	112 kN(11,400 kgf)
斗杆最大挖掘力* ISO	91 kN(9,300 kgf)

* 动力加力时

外形尺寸

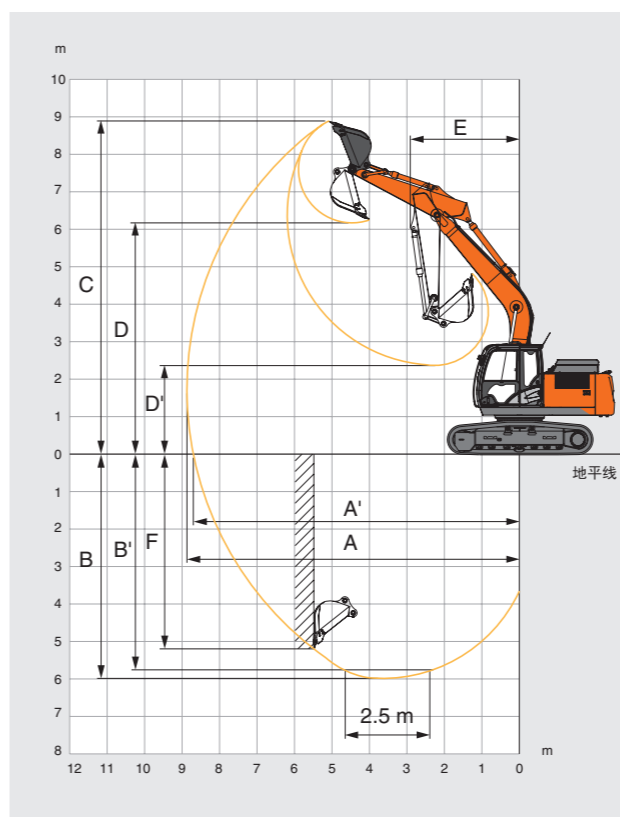


单位：mm

	ZX170LC-5A
A 轮间距	3,100
B 下部行走体长度	3,920
* C 配重离地间隙	1,030
D 后端回转半径	2,550
D' 后端长度	2,530
E 上部回转平台总宽度	2,480
F 驾驶室总高度	2,950
F' 上部回转平台总高度	3,010
* G 最小离地间隙	470
H 轨距	1,990
I 履带板宽度(三筋履带板)	500
J 下部行走体宽度	2,490
K 总宽度	2,500
* L 履带高度(带三筋履带板)	920
M 总长度(带2.58 m斗杆)	8,620
N 动臂总高度(带2.58 m斗杆)	3,010

* 不包括履带板凸缘高度

工作范围



单位：mm

斗杆长度	2.58 m
A 最大挖掘半径	8,890
A' 最大挖掘半径(在地面)	8,730
B 最大挖掘深度	6,000
B' 最大挖掘深度(2.5 m平面)	5,750
C 最大切削高度	8,900
D 最大卸载高度	6,140
D' 最小卸载高度	2,350
E 最小回转半径	2,910
F 最大垂直挖深	5,130

不包括履带板凸缘高度