

ZAXIS-5系列

HITACHI

Reliable solutions

# ZAXIS240



## 日立建机(上海)有限公司

地址：上海浦东外高桥保税区泰谷路65号  
邮编：200131  
网址：www.hitachicm.com.cn

- 在未经通告的情况下，产品样本中所记载的内容可能会有所变动。
- 此样本中的部分照片可能与实际销售机器有所差异。
- 此样本中的部分照片仅为展示而拍摄，为了安全起见，在离开机器前请务必将工作装置触地。

在使用前，请务必认真阅读《操作人员手册》并正确操作。

KSH-ZH046Q

17.09/MO/AK.HT4

中国印刷

### 液压挖掘机

机型：ZX240-5A / ZX250LC-5A / ZX250H-5A  
发动机额定功率(净)：127 kW (173 PS)  
工作质量：24,300 kg / 25,400 kg / 25,400 kg  
铲斗容量：1.2 m<sup>3</sup>H型 / 1.2 m<sup>3</sup>H型 / 1.2 m<sup>3</sup>岩石斗



# ZAXIS250H



# ZAXIS250LC



### 发动机

机型	五十铃 GH-4HK1XKSA-01
型式	4 冲程、水冷、电控直喷式
进气	涡轮增压、中冷式
缸数	4
额定功率	ISO 9249, 净功率 127 kW (173 PS)/2,000 min <sup>-1</sup> (rpm)
	SAE J1349, 净功率 127 kW (173 PS)/2,000 min <sup>-1</sup> (rpm)
最大扭矩	640 Nm (65 kgfm)/1,500 min <sup>-1</sup> (rpm)
活塞排量	5.193 L
缸径 × 冲程	115 mm × 125 mm
蓄电池	2 × 12 V/88 Ah

### 液压系统

#### 液压泵

主泵	2 个变量轴向柱塞泵
最大流量	2 × 224 L/min
先导泵	1 个齿轮泵
最大流量	32 L/min

#### 液压马达

行走	2 个变量斜盘式柱塞马达
回转	1 个斜盘式柱塞马达

#### 溢流阀设定

工作油路	34.3 MPa (350 kgf/cm <sup>2</sup> )
回转油路	32.4 MPa (330 kgf/cm <sup>2</sup> )
行走油路	34.8 MPa (355 kgf/cm <sup>2</sup> )
先导油路	3.9 MPa (40 kgf/cm <sup>2</sup> )
动力加力	38.0 MPa (388 kgf/cm <sup>2</sup> )

#### 液压油缸

	数量	缸径	杆径
动臂	2	125 mm	90 mm
斗杆	1	140 mm	100 mm
铲斗	1	130 mm	90 mm

### 上部回转平台

#### 回转机架

采用D形断面机架以防止变形。

#### 回转机构

带有行星减速齿轮的斜盘式柱塞马达，采用油浸式润滑。回转支承为单列式。回转停车制动器采用弹簧压紧/液压分离盘式制动器。

回转速度	12.4 min <sup>-1</sup> (rpm)
回转扭矩	77.5 kNm (7,900 kgfm)

#### 驾驶室

独立宽敞的驾驶室，宽1,005 mm，高1,675 mm，符合ISO\*标准。

\* 国际标准化组织

### 工作质量和接地比压

	履带板宽度	斗杆长度	铲斗容量 (ISO满斗)	铲斗质量	配重	工作质量	接地比压
ZX240-5A	600 mm	2.96 m	1.2 m³ H型	1,105 kg	5,260 kg	24,300 kg	53 kPa (0.54 kgf/cm <sup>2</sup> )
ZX250LC-5A	600 mm	2.96 m	1.2 m³ H型	1,105 kg	5,910 kg	25,400 kg	50 kPa (0.51 kgf/cm <sup>2</sup> )
ZX250H-5A	600 mm	2.96 m	1.2 m³ 岩石斗	1,267 kg	5,910 kg	25,400 kg	56 kPa (0.57 kgf/cm <sup>2</sup> )

### 下部行走体

#### 履带

连接销经过热处理，并带有防尘密封。此外，液压(润滑脂)履带张紧机构配有减振复进弹簧。

#### 滚轮和履带板数量(每侧)

托链轮	2
支重轮	8: ZX240-5A/ZX250H-5A 9: ZX250LC-5A
履带板	47: ZX240-5A/ZX250H-5A 51: ZX250LC-5A
轨链导向机构	3

#### 行走装置

每侧履带均由一个两速轴向柱塞马达驱动。

停车制动器采用弹簧压紧/液压分离盘式制动器。

自动变速器系统: 高-低

行走速度	高: 0~5.5 km/h 低: 0~3.4 km/h
------	--------------------------------

最大牵引力 222 kN (22,600 kgf)

爬坡能力 70% (35°) 持续

### 维修保养注油量

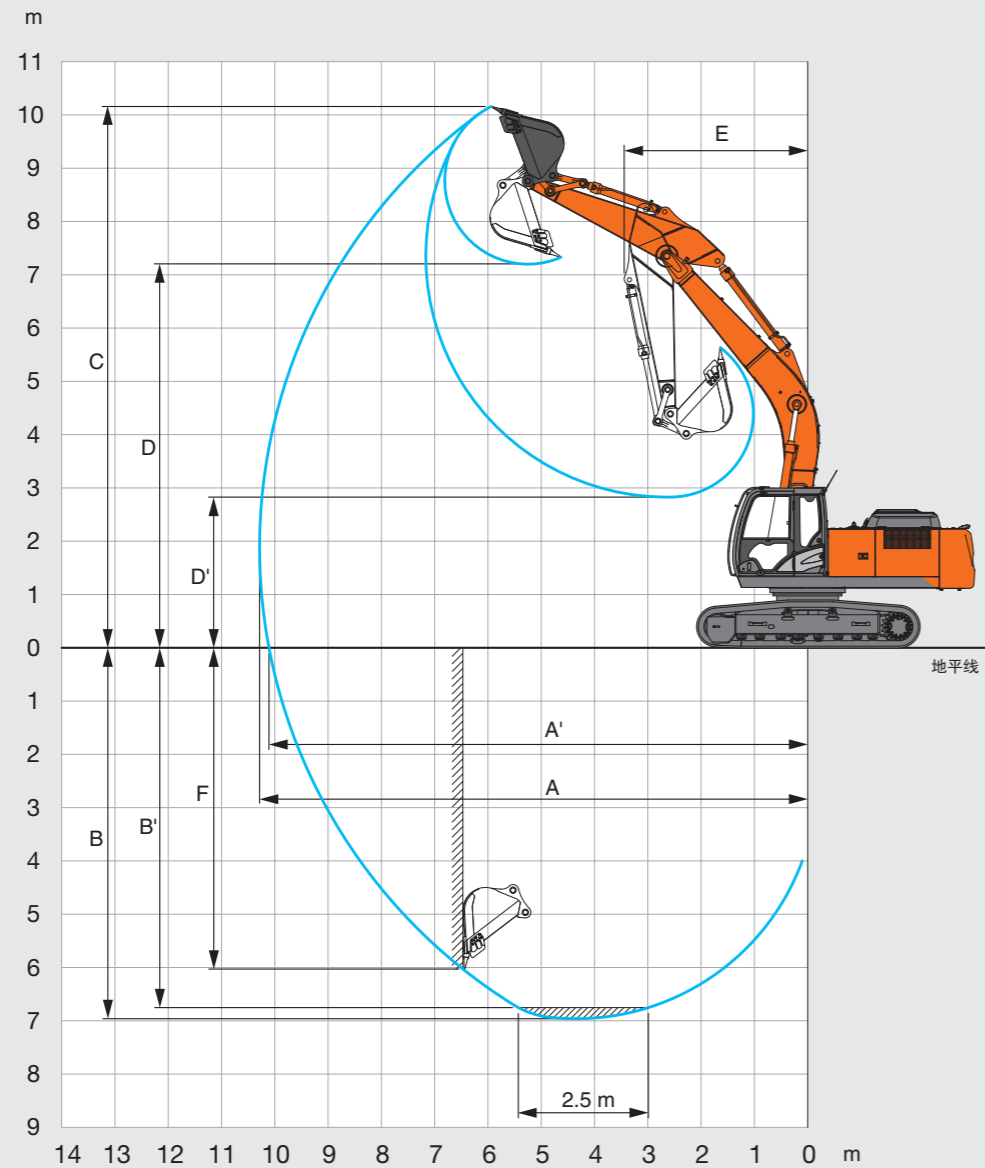
燃油箱	510.0 L
发动机冷却液	31.0 L
发动机油	23.0 L
回转装置	9.1 L
行走装置(每侧)	7.8 L
液压系统	280.0 L
液压油箱	156.0 L

### 铲斗和斗杆挖掘力

斗杆长度	2.96 m
铲斗最大挖掘力* ISO	188 kN (19,200 kgf)
铲斗最大挖掘力* SAE: PCSA	163 kN (16,600 kgf)
斗杆最大挖掘力* ISO	131 kN (13,300 kgf)
斗杆最大挖掘力* SAE: PCSA	126 kN (12,900 kgf)

\* 动力加力时

工作范围

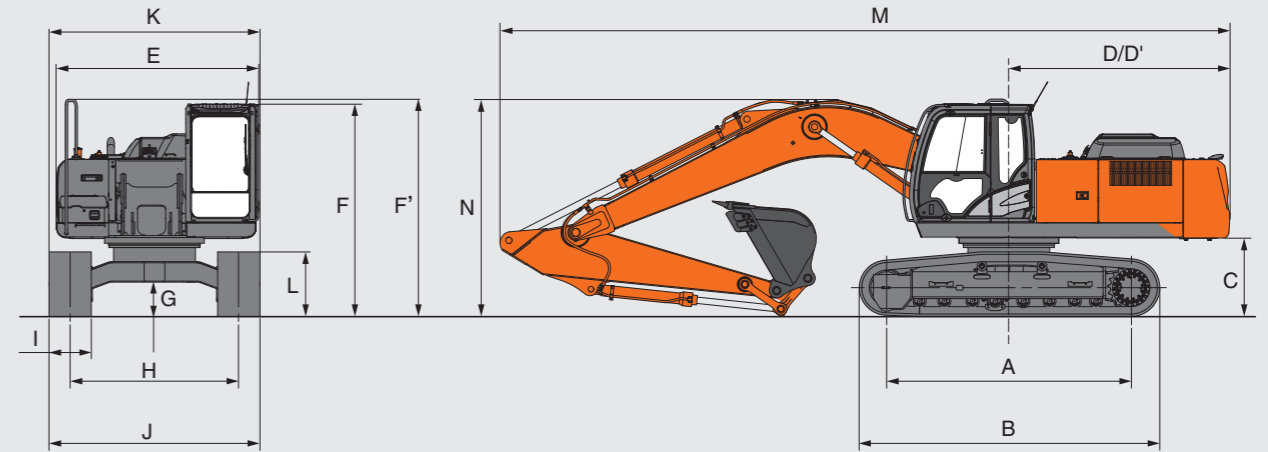


单位: mm

斗杆长度	2.96 m
A 最大挖掘半径	10,290
A' 最大挖掘半径(在地面)	10,110
B 最大挖掘深度	6,960
B' 最大挖掘深度(2.5 m平面)	6,750
C 最大切削高度	10,160
D 最大卸载高度	7,200
D' 最小卸载高度	2,830
E 最小回转半径	3,440
F 最大垂直挖深	6,030

不包括履带板凸缘高度

外形尺寸



单位: mm

	ZX240-5A	ZX250LC-5A	ZX250H-5A
A 轮间距	3,460	3,850	3,460
B 下部行走体长度	4,260	4,640	4,260
* C 配重离地间隙	1,080	1,080	1,080
D 后端回转半径	3,140	3,140	3,140
D' 后端长度	3,140	3,140	3,140
E 上部回转平台总宽度	2,870	2,870	2,870
F 驾驶室总高度	3,010	3,010	3,010
F' 上部回转平台总高度	3,080	3,080	3,080
* G 最小离地间隙	460	460	460
H 轨距	2,390	2,590	2,390
I 履带板宽度(三筋履带板)	600	600	600
J 下部行走体宽度	2,990	3,190	2,990
K 总宽度	2,990	3,190	2,990
* L 履带高度(带三筋履带板)	920	920	920
M 总长度(带2.96 m斗杆)	10,360	10,360	10,360
N 动臂总高度(带2.96 m斗杆)	3,080	3,080	3,080

\* 不包括履带板凸缘高度

● : 标配设备 ○ : 选购设备 — : 不适用

	ZX240-5A / ZX250LC-5A	ZX250H-5A
<b>发动机</b>		
空气滤清器双滤芯	●	●
自动怠速系统	●	●
一体式发动机机油滤清器	●	●
带油水分离器的一体式燃油预滤清器	●	●
一体式燃油主滤清器	●	●
电动燃油泵	●	●
带真空阀的干式空气滤清器 (配备空气滤清器堵塞指示器)	●	●
ECO/PWR模式控制	●	●
发动机预热装置	●	●
风扇护罩	●	●
空气预滤清器	○	●
防虫网	●	●
膨胀水箱	●	●
50 A交流发电机	●	●
<b>液压系统</b>		
自动动力提升	●	●
带主溢流阀的控制阀	●	●
高性能全流量滤清器	●	●
带堵塞指示灯的高性能全流量滤清器	○	○
先导滤清器	●	●
动力加力	●	●
吸油滤清器	●	●
控制阀的备用油口(一个)	●	●
工作模式选择器	●	●
软管防爆阀	○	○

	ZX240-5A / ZX250LC-5A	ZX250H-5A
<b>驾驶室</b>		
全天候消音钢结构驾驶室	●	●
带双扬声器的AM-FM收音机	●	●
烟灰缸	●	●
全自动空调器	●	●
存储空间	●	●
驾驶室(中央支柱加强结构)	●	●
饮水杯座(热饮/冷饮)	●	●
电动双喇叭	●	●
发动机紧急停机开关	●	●
逃生锤	●	●
灭火器支架	●	●
底板垫	●	●
搁脚板	●	●
前窗洗涤器	●	●
前窗、左窗、顶窗均可打开	●	●
驾驶室前窗下护网	—	●
杂物箱	●	●
冷/热箱	●	●
间歇式风挡雨刮器	●	●
锁芯灯	●	●
门控LED照明灯	●	●
先导控制截流杆	●	●
后部托盘	●	●
安全带	●	●
橡胶收音机天线	●	●
机械悬浮式座椅	●	●
座椅调节部分: 靠背、扶手、高度/角度、前/后滑动	●	●
短行程控制杆	●	●
4个充液弹性支座	●	●
24 V点烟器	●	●

● : 标配设备 ○ : 选购设备 — : 不适用

	ZX240-5A / ZX250LC-5A	ZX250H-5A
<b>监控系统</b>		
报警蜂鸣器: 过热、发动机机油压力	●	●
报警: 过热、发动机报警、发动机机油压力、交流发电机、最低燃油油位、空气滤清器堵塞等	●	●
显示项目: 水温表、油位计、时钟小时表、作业模式、自动怠速、动力模式、后方监视、收音机、空调等	●	●
32种可选语言	●	●
<b>灯</b>		
2个作业灯	●	●
动臂右灯	○	○
<b>上部回转体</b>		
燃油油位浮子	●	●
液压油油位计	●	●
后方摄像头	●	●
后视镜(左右两侧)	●	●
回转停车制动器	●	●
工具箱	●	●
机棚封板	●	—
6.0 mm强化型机棚封板	—	●
可用空间	●	●
5,260 kg配重	● / —	—
5,910 kg配重	— / ●	●
2×88 Ah蓄电池	●	●

	ZX240-5A / ZX250LC-5A	ZX250H-5A
<b>下部行走体</b>		
螺栓安装式的行走驱动轮	●	●
带销轴密封的加强轨链	●	●
强化型下侧法兰	●	●
强化型张紧轮支架	●	●
行走马达护盖	●	●
行走停车制动器	●	●
9.0 mm强化型下车封板	○	●
每侧3个轨链导向机构、1个履带液压张紧机构	●	●
托链轮和支重轮	●	●
4个运输用固定孔	●	●
强化型脚踏	●	●
600 mm三筋履带板	●	● 强化型
800 mm三筋履带板	○	—

	ZX240-5A / ZX250LC-5A	ZX250H-5A
<b>前端工作装置</b>		
集中润滑系统	●	●
所有铲斗销上均配有防尘密封	●	●
法兰销	●	●
新型HN衬套	●	●
强化树脂止推片	●	●
B连杆	● 标准型	● 强化型
焊接式A连杆	●	●
WC(碳化钨)溶射	●	●
2.96 m H型斗杆	●	●
6.00 m H型动臂	●	●
1.00 m³ H型铲斗	○ / —	○
1.00 m³ 岩石斗	—	○
1.20 m³ H型铲斗	●	○
1.20 m³ 岩石斗	—	●
1.30 m³ H型铲斗	— / ○	—

	ZX240-5A / ZX250LC-5A	ZX250H-5A
<b>其它</b>		
可锁式燃油加注盖	●	●
可锁式机罩	●	●
机载信息控制器	●	●
防滑板和扶手	●	●
标准工具箱	●	●
行走架上的行走方向标识	●	●
e-Service Owner's site	●	●
ConSite	●	●